

# ЭЛЕКТРОФИЗИЧЕСКИЕ И ЭЛЕКТРОХИМИЧЕСКИЕ МЕТОДЫ ОБРАБОТКИ

УДК 621.793

## Нанесение медных покрытий на сталь газодинамическим напылением

В. Е. Архипов, А. Ф. Лондарский, Г. В. Москвитин, А. Ф. Мельшанов, М. С. Пугачев

### Введение

В машиностроении предъявляют различные требования к свойствам материалов, используемым для изготовления деталей и конструкций, чтобы получить возможность повысить ресурс изделий. Например, высокая прочность или пластичность материала основы должна сочетаться с повышенными характеристиками поверхности по сопротивлению коррозии или износу. В данной работе исследуются основные закономерности нанесения медных покрытий на сталь с использованием метода газодинамического холодного напыления для придания поверхности особых свойств [1].

### Методики экспериментов и исследований

Эксперименты по напылению меди проводились на газодинамической установке модели «ДИМЕТ-404» с использованием порошка марки С-01-01 (Центр порошкового напыления, Обнинск), содержащего частицы технической чистой меди и корунда (ТУ 1793-021-40 707 672-00) [1].

Медь наносили на образцы, изготовленные из стали 40Х и пребывавшие в состоянии

поставки (термическая обработка — нормализация) [2]. Для проведения испытаний на адгезию часть образцов подверглась термической обработке до твердости 45–47 HRC. Оптимизация параметров напыления меди проводилась на основе измерения твердости по Виккерсу при нагрузке HV 0,05/10 [3].

Величина адгезии меди на стали определялась с использованием методики отрыва нанесенного слоя от подложки при сдвиге [4–6]. Испытания проводили с использованием универсальной испытательной машины Instron (Instron, Великобритания), с записью показаний на диаграмме «нагрузка — время». Образец под воздействием нагрузки  $P$  (рис. 1) с определенной скоростью продавливался через матрицу до смещения слоя меди по отношению к образцу или до его смещения с разрушением.

Предел прочности сцепления нанесенного слоя с основным металлом (подложкой) вычислялся по формуле  $\tau = P/\pi Dh$ , МПа, где  $P$  — максимальная нагрузка, предшествующая разрушению — отрыву пояска (слоя) покрытия, Н;  $D$  — диаметр образца, м;  $h$  — ширина пояска, м; точность измерения —  $10^{-3}$  м [5].

В качестве основных изменяемых технологических параметров газодинамического напыления рассматривали: расстояние от сопла до напыляемой поверхности, температуру потока воздуха, расход порошка и скорость перемещения сопла относительно поверхности образца. Для получения слоя меди, достаточного для проведения исследований и испытаний толщины, проводилось напыление при 1-, 3- и 5-кратном перемещении (проходе) участка поверхности образца под соплом без изменения траектории движения.

### Твердость меди

При возрастании температуры нагрева воздуха при напылении твердость слоя меди существенно повышается с 480 МПа (180 °С) до 980 МПа (540 °С) (рис. 2). Однако с увеличением времени напыления (при трех и особенно пяти проходах) зависимость твердости меди от температуры напыления приобретает

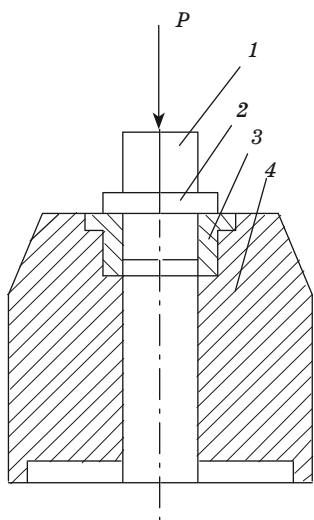
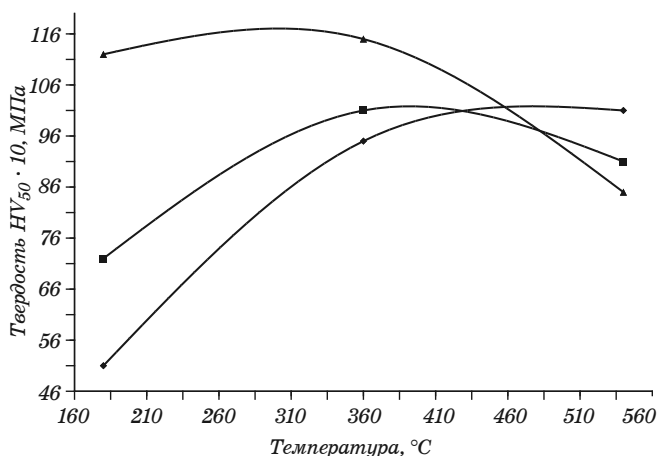


Рис. 1. Схема испытания образцов на адгезию при сдвиге:

1 — образец; 2 — слой меди; 3 — матрица; 4 — корпус



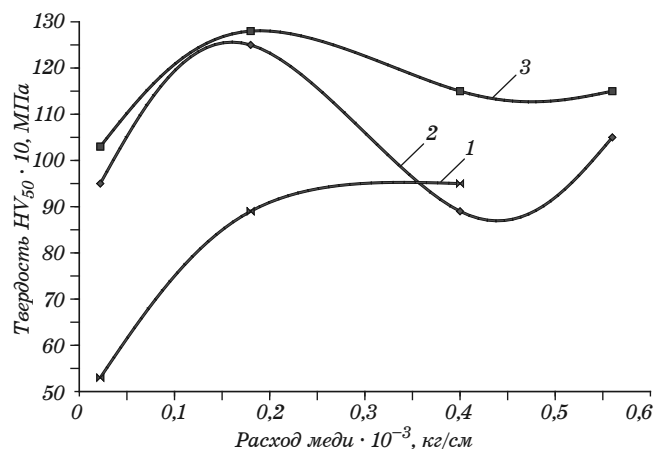
**Рис. 2.** Зависимость твердости меди от температуры напыления при разном количестве проходов:

скорость перемещения —  $10^{-2}$  м/с; расстояние от сопла —  $10^{-2}$  м; расход порошка  $0,4 \cdot 10^{-3}$  кг/с; 1 — один проход; 2 — три прохода; 3 — пять проходов

несколько другой характер. При температуре потока воздуха  $180^\circ\text{C}$  твердость меди значительно возрастает и достигает 1117 МПа. Так как скорость и энергия частиц не меняются при постоянной температуре напыления, то повышение твердости может быть обусловлено только увеличением времени обработки, а следовательно, и количества соударений корунда с частицами меди и ее наклепом.

Аналогичная, но не столь существенная тенденция повышения твердости меди при возрастании времени обработки наблюдается при напылении с температурой  $\approx 360^\circ\text{C}$ . Однако дальнейшее повышение температуры напыления до  $\approx 540^\circ\text{C}$  приводит к снижению твердости меди, которое оказывается более существенным при увеличении количества перемещений (проходов) поверхности образца под соплом (времени напыления).

Таким образом было установлено, что при нанесении покрытия на основе меди на ее свойства оказывают влияние два фактора: энергия частиц и тепловое воздействие потока воздуха [7]. При использовании низкой температуры напыления ( $\leq 250^\circ\text{C}$ ) основным фактором можно считать деформацию твердыми частицами пластичных и их наклеп. При более высокой температуре напыления ( $\geq 450^\circ\text{C}$ ) на свойства формируемого покрытия оказывает влияние не только деформация твердыми частицами пластичных, но и прогрев наносимого слоя меди потоком воздуха [7]. Анализ результатов, полученных в экспериментах с разным расходом порошка, расстоянием сопла от поверхности и скорости перемещения, проводился в соответствии с выявленными тенденциями.



**Рис. 3.** Зависимость твердости меди от расхода порошка при разном количестве проходов:

скорость перемещения —  $10^{-2}$  м/с; температура воздуха —  $360^\circ\text{C}$ ; расстояние от сопла —  $10^{-2}$  м; 1 — один проход; 2 — три прохода; 3 — пять проходов

В структуре меди наблюдаются дефекты (микropоры), которые в основном имеют размер порядка  $(10-20) \cdot 10^{-6}$  м по двум координатам и значительно меньший по третьей. Как правило, эти микropоры имеют больший размер в направлении, параллельном поверхности. Механизм их формирования можно отнести к статистически неравномерному воздействию частицами корунда на медь и, как следствие, недостаточно регулярному уплотнению покрытия по объему [7].

При использовании температуры  $360^\circ\text{C}$  было получено покрытие из меди, имеющее максимальную твердость при одном, трех и пяти перемещениях поверхности образца под соплом (рис. 2). При таком режиме напыления достигается максимальная деформация и наклеп меди, а тепловое воздействие нагретого воздуха не оказывает влияния на свойства покрытия. В зависимости от решаемых технологических задач можно использовать разную температуру напыления, которая позволяет варьировать свойства покрытия. Однако для получения максимального наклепа и твердости медного покрытия средний интервал температур можно считать наиболее оптимальным диапазоном, поэтому исследование зависимости свойств меди от расхода порошка проводили при температуре  $\approx 360^\circ\text{C}$ .

ДюрOMETрический анализ показывает, что напыление меди при одном перемещении сопровождается повышением твердости и увеличением расхода порошка. Повышение расхода порошка с минимального  $0,022 \cdot 10^{-3}$  до  $0,180 \cdot 10^{-3}$  кг/с сопровождается повышением твердости меди почти в два раза, с 548,8 до 901,6 МПа. Дальнейшее увеличение расхода

порошка до  $0,4 \cdot 10^{-3}$  кг/с не оказывает существенного влияния на твердость покрытия (рис. 3).

С увеличением количества перемещений или времени напыления максимальная твердость наблюдается в слое меди, полученном при расходе порошка  $0,18 \cdot 10^{-3}$  кг/с. Твердость меди достигает уровня  $\approx 1300$  МПа, что соответствует твердости латуни, которая имеет степень деформации от 30 до 50 % [8, 9]. Формирование слоя меди такой высокой твердости может быть связано с наиболее оптимальным количеством вводимых в поток частиц, при наличии которого достигается максимальная скорость потока. При этом более высокие энергетические характеристики обеспечивают максимальную степень наклепа слоя меди.

Повышение расхода порошка до  $0,4 \cdot 10^{-3}$  кг/с приводит к незначительному снижению твердости наносимого слоя меди. Дальнейшее повышение расхода порошка не сказывается значительно на твердости меди, но в ее структуре происходят изменения. Количество дефектов (микропор) резко возрастает, то же самое относится и к их размеру (величине). Можно предположить, что на качество покрытия меди оказало влияние неоптимальное содержание частиц в потоке воздуха: их энергия и скорость падали, снижение скорости и энергии частиц приводит к менее эффективному уплотнению меди и снижению качества слоя.

Дальнейшие эксперименты и исследования с целью оценить влияние расстояния от сопла до поверхности на свойства меди проводились при температуре  $360$  °С и расходе порошка  $0,4 \cdot 10^{-3}$  кг/с. Увеличение расстояния от сопла до напыляемой поверхности с  $10^{-2}$  м до  $2 \cdot 10^{-2}$  м приводит к повышению твердости меди от 921,2 до 1234,8 МПа. Можно предположить, что на таком расстоянии скорость и энергия частиц имеют максимальные значения, в результате чего формируется максимально наклепанный слой меди. Дальнейшее увеличение расстояния от сопла до поверхности приводит к резкому снижению твердости меди. С увеличением расстояния от сопла до мишени скорость и энергия частиц уменьшаются столь значительно, что пластическая деформация и наклеп меди резко снижаются.

Увеличение времени напыления (количества проходов) не оказывает влияния на твердость меди, которая имеет порядок 1100 МПа и не изменяется с увеличением расстояния от  $10^{-2}$  до  $2 \cdot 10^{-2}$  м. Дальнейшее увеличение расстояния от сопла до поверхности не приводит к существенному изменению в твердости меди, но влечет за собой значительное ухудшение структуры покрытия.

При напылении со средней дистанции ( $10^{-2}$ – $2 \cdot 10^{-2}$  м) точечные дефекты имеют незначительные размеры и достаточно равномерно размещены по слою. При увеличении расстояния до  $3 \cdot 10^{-2}$  м и более дефекты не только увеличиваются в размерах, но и становятся настолько многочисленными, что на отдельных участках они формируют полости, расположенные практически по всей толщине слоя. При этом структура становится настолько хрупкой, что попытка измерить твердость при нагрузке HV 0,05 зачастую приводит к разрушению слоя. С увеличением дистанции напыления энергия твердых частиц снижается настолько значительно, что ее становится недостаточно для деформации пластичных частиц и формирования целостной металлической основы.

С учетом полученных результатов дальнейшего исследования влияния скорости перемещения сопла относительно поверхности на свойства меди проводили при температуре  $360$  °С, с расходом порошка  $0,4 \cdot 10^{-3}$  кг/с и на расстоянии  $10^{-2}$  м. Увеличение скорости перемещения сопла сокращает время воздействия частицами корунда на медь, и поэтому наклеп и твердость должны снижаться, что подтвердили эксперименты.

Максимальная твердость фиксируется в слое меди, полученном при напылении со скоростью перемещения  $5 \cdot 10^{-3}$  м/с, и достигает 1058 МПа. При повышении скорости перемещения до  $3 \cdot 10^{-2}$  м/с твердость плавно снижается до 784 МПа. Дальнейшее увеличение скорости перемещения сопла относительно поверхности не сказывается на твердости меди.

При увеличении количества перемещений поверхности образца под соплом наблюдается аналогичная закономерность. При напылении за пять проходов и скорости перемещения образца  $5 \cdot 10^{-3}$  м/с твердость меди достигает 1136 МПа, а если скорость перемещения составляет  $10^{-2}$  м/с, твердость снижается до 999 МПа. Дальнейшее повышение скорости перемещения приводит к уменьшению твердости.

Если в качестве критерия оценки покрытия рассматривать твердость меди и качество слоя, то есть количество и величину дефектов, то к оптимальным параметрами процесса напыления меди на сталь можно отнести следующие:

- расстояние от среза сопла до поверхности —  $(1-2) \cdot 10^{-2}$  м;
- скорость перемещения —  $(0,5-1,5) \cdot 10^{-2}$  м/с;
- расход порошка —  $(0,18-0,40) \cdot 10^{-3}$  м/с.

Для получения более значительных по величине (толщине) слоев меди и увеличения

ресурса сопла эти параметры можно уточнить: расстояние от среза сопла до поверхности —  $10^{-2}$  м; скорость перемещения —  $10^{-2}$  м/с; расход порошка —  $0,4 \cdot 10^{-3}$  м/с. При этом можно варьировать температуру от 180 до 540 °С для получения разной твердости и, следовательно, свойств покрытия меди.

### Адгезия меди

Исследование адгезии проводились на меди, нанесенной с расходом порошка  $0,4 \cdot 10^{-3}$  м/с на расстоянии от среза сопла до поверхности  $10^{-2}$  м и скорости перемещения поверхности образца  $10^{-2}$  м/с. В качестве изменяемого параметра выбрана температура напыления.

Прочность сцепления меди с подложкой из стали 40Х существенно зависит от температуры напыления, что, безусловно, связано с повышением энергии твердых и пластичных частиц и их соударением с подложкой (см. таблицу). При повышении температуры напыления с 180 до 540 °С прочность сцепления возрастает в 6 раз и достигает 23,7 МПа. Этот уровень адгезии соответствует результатам, которые получают при газотермическом напылении покрытий [6].

После предварительной подготовки образцов к напылению, которая включает в себя обработку поверхности корундом, адгезия меди на стали значительно повышается. При напылении с температурой 180 °С прочность сцепления составляет 16,9 МПа, то есть в 4 раза превосходит значения, полученные на образцах без подготовки поверхности. Напыление меди с температурой 540 °С позволяет повысить эту важную характеристику практически до 50,0 МПа (48,6 МПа). Такую величину прочности сцепления покрытия со сталью можно обеспечить только путем нанесения покрытий плазменным напылением или металлизацией [6].

Положительное влияние на величину адгезии предварительная обработка корундом оказывает не только на образцы, которые имеют низкую твердость, но и на те, что термически обработаны до твердости 45–47 HRC. На последних величина адгезии меди, нанесенной при 180 °С, составляла 5,37 МПа,

**Величина адгезии меди на стали при разных температурах**

Температура, °С	Подготовка поверхности	
	Без обработки корундом	Обработка корундом
180	3,9	16,9
360	18,7	25,8
540	23,7	48,6



Рис. 4. Общий вид образцов после испытаний

что достаточно близко к значению, полученному для сырых образцов (3,9 МПа). После обработки корундом поверхности прочность сцепления возросла в 2,5 раза и составила 14,2 МПа, что также достаточно близко к результатам, полученным для сырых образцов (16,9 МПа). В таком случае можно отметить установленный факт, что термическая обработка стали не оказывает существенного влияния на величину адгезии меди, нанесенной при одной и той же температуре.

При проведении испытаний было отмечено, что слой меди, нанесенный при температуре 180 °С на образцы без обработки корундом, смещается полностью, без разрушения. Для остальных режимов нанесения меди на сталь было выявлено нарушение целостности поверхности покрытия в виде продольной трещины (рис. 4).

При исследовании на инструментальном микроскопе было выявлено, что трещины распространяются до подложки и имеют смещение по торцам, причем величина раскрытия (ширина) трещины и смещение торцов трещины имеют определенную корреляцию с температурой напыления. Так, например, при напылении с температурой  $360 \cdot 10^{-6}$  м средний размер трещины составляет  $245 \cdot 10^{-6}$  м при смещении торцов трещины  $40 \cdot 10^{-6}$  м, а с увеличением температуры напыления до 540 °С ее ширина возрастает до  $540 \cdot 10^{-6}$  м при смещении торцов  $90 \cdot 10^{-6}$  м. После обработки поверхности корундом ширина трещины и смещение торцов приобретают большую величину.

Появление трещины и ее характер наводят на мысль о наличии растягивающих осевых и окружных напряжений в нанесенном слое. Формирование отрицательных растягивающих напряжений может быть обусловлено неравномерным охлаждением нагретого слоя меди. Следует отметить тот факт, что нагрев образцов из стали не превышал 80 °С при самых разнообразных параметрах напыления.

Однако при полном смещении нанесенного слоя меди с поверхности образца ширина трещины уменьшается, как и смещение торцов. Например, у образцов слоя меди, нанесенного при температуре 360 °С, средняя ширина трещины снижается в 4 раза, с  $245 \cdot 10^{-6}$  до  $60 \cdot 10^{-6}$  м. Уменьшение размера трещины можно трактовать как наличие положительных остаточных напряжений сжатия. Для проверки этого предположения было устранено 25 и 50 % толщины слоя меди, нанесенного при 360 °С. Если напряжения в слое меди носят сложный характер: ближе к поверхности формируются отрицательные напряжения, а ниже расположены положительные сжимающие, — то прочность сцепления при устранении растягивающих напряжений за счет механической обработки должна возрасти. Испытания образцов на адгезию меди показали, что прочность сцепления меди после устранения слоя на 25 и 50 % толщины возросла с 25,8 до 27,5 и 39,3 МПа соответственно. Полученные результаты показывают возможность повышения прочности сцепления в 1,5 раза за счет механической обработки покрытия при идентичных параметрах напыления меди на сталь. Толщина слоя меди после механической обработки составляла  $2 \cdot 10^{-3}$  м, чего вполне достаточно для формирования поверхности трения скольжения.

При проведении испытаний ни на одном образце не было обнаружено повреждение слоя меди, при котором происходило бы его расслоение по толщине. Этот факт говорит о хорошей когезии частичек меди между собой в процессе формирования целостного покрытия.

### Выводы

Твердость меди, полученной методом холодного газодинамического напыления, зависит от температуры, расхода порошка, расстояния от сопла до поверхности и скорости перемещения, а также от времени напыления и может достигать 1200–1300 МПа, что соответствует твердости латуни, то есть той, которая имеет степень деформации от 30 до 50 %.

Прочность сцепления меди с подложкой из стали зависит от предварительной подготовки поверхности и температуры напыления и может достигать 50 МПа. Механическая обработка нанесенного покрытия меди позволяет повысить адгезию в 1,5 раза.

Рассматривая технологический аспект нанесения покрытия меди на детали газодинамическим напылением (производительность процесса, твердость и качество покрытия в качестве оптимальных параметров напыления), можно рекомендовать следующие параметры: расстояние от среза сопла до поверхности —  $10^{-2}$  м; скорость перемещения —  $10^{-2}$  м/с; расход порошка —  $0,4 \cdot 10^{-3}$  кг/с. При этом температуру напыления можно рассматривать как фактор, с помощью которого можно оказывать влияние на свойства покрытия и адгезию.

### Литература

1. Димет. Применение технологии и оборудования: Электронный ресурс. Режим доступа: [www.dimet-r.narod.ru](http://www.dimet-r.narod.ru).
2. ГОСТ 2590–2006. Прокат сортовой стальной горячекатаный круглый. Сортамент (EN 100 060:2003, NEQ). М.: Стандартинформ, 2008. 7 с.
3. ГОСТ 2999–75. Металлы и сплавы. Метод измерения твердости по Виккерсу. М.: Гос. комитет СССР по стандартам, 1987. 30 с.
4. ГОСТ 9.304–87. Покрытия газотермические. Общие требования и методы контроля. М.: ИПК Изд-во стандартов, 2001. 10 с.
5. Определение прочности сцепления газотермических покрытий с основным металлом. МР 250–87. М.: ВНИИНМАШ, 1987. 17 с.
6. Хасуи А., Моригаки О. Наплавка и напыление. М.: Машиностроение, 1985. 239 с.
7. Архипов В. Е., Лондарский А. Ф., Мельшанов А. Ф. и др. Свойства медных покрытий, нанесенных газодинамическим напылением // Упрочняющие технологии и покрытия. 2011. № 9. С. 17–23.
8. ГОСТ 15527–2004. Сплавы медно-цинковые (латуни), обрабатываемые давлением. Марки. Минск: Межгос. совет по стандартизации, метрологии и сертификации, 2004. 6 с.
9. ГОСТ 17711–93. Сплавы медно-цинковые (латуни) литейные. Марки. Минск: Межгос. совет по стандартизации, метрологии и сертификации, 2002. 8 с.